

GENIUS

以下是组装Hurricane-Rig的逐步指导。请记住，这是一款精密光学仪器。用力过猛可导致重要组件弯曲。如安装得当，本产品应当可以提供多年的可靠服务。

装配步骤1：

首先将你的三脚架板连接到顶部摄像机云台组件的基座（需要进行轴间距及会聚调节）。最好使三脚架板连接后能够面向组件前部，支架从而会趋向前部偏重。该组件的前部为远离小会聚调节器旋钮的末端。



三脚架板连接完毕后，将摄像机顶部云台装入三脚架。在三脚架上组装支架是最简单的途径。

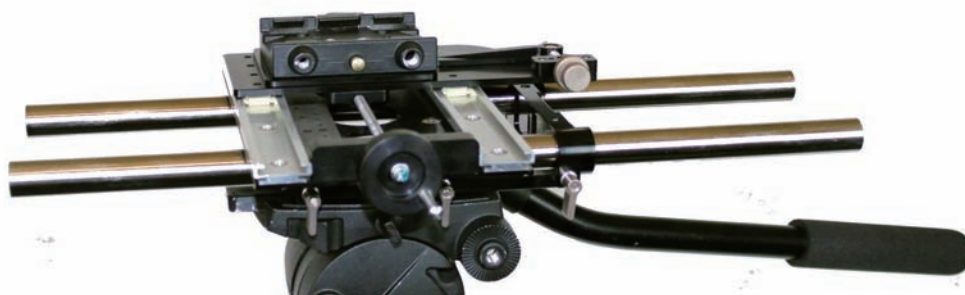
相关链接

Genus Hurricane Rig 3D立体拍摄支架
Lon3D专业级立体拍摄系统

GENUS

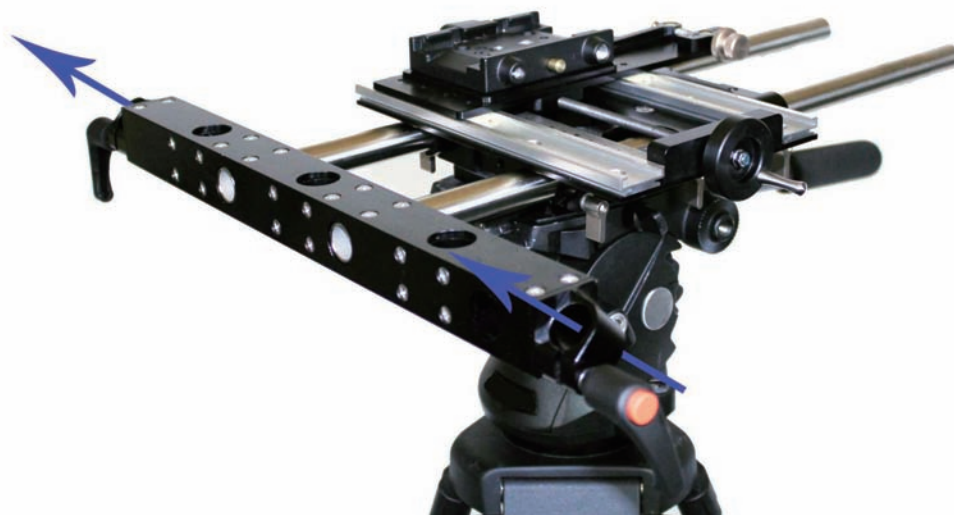
第2步：

将长不锈钢棒插入摄像机顶部云台。您可能需要拧松金色锁片。在这个阶段切勿拧紧锁片，只需将不锈钢棒插入摄像机平台组件中。



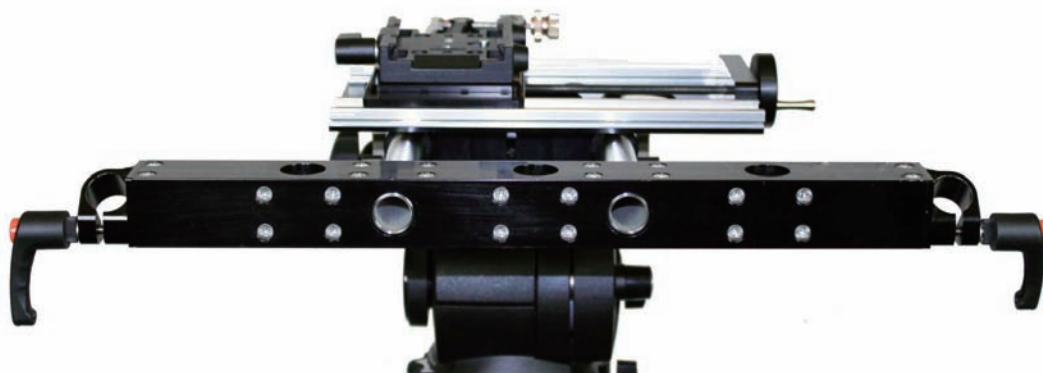
第3步：

接着连接前部方轨。注意底部45度支架的方向和垂直孔的位置。手动旋钮应面向前部压低，45度支架中的小孔从而能向前和向上。查看下图确认上部和下部不锈钢棒安装孔的位置。

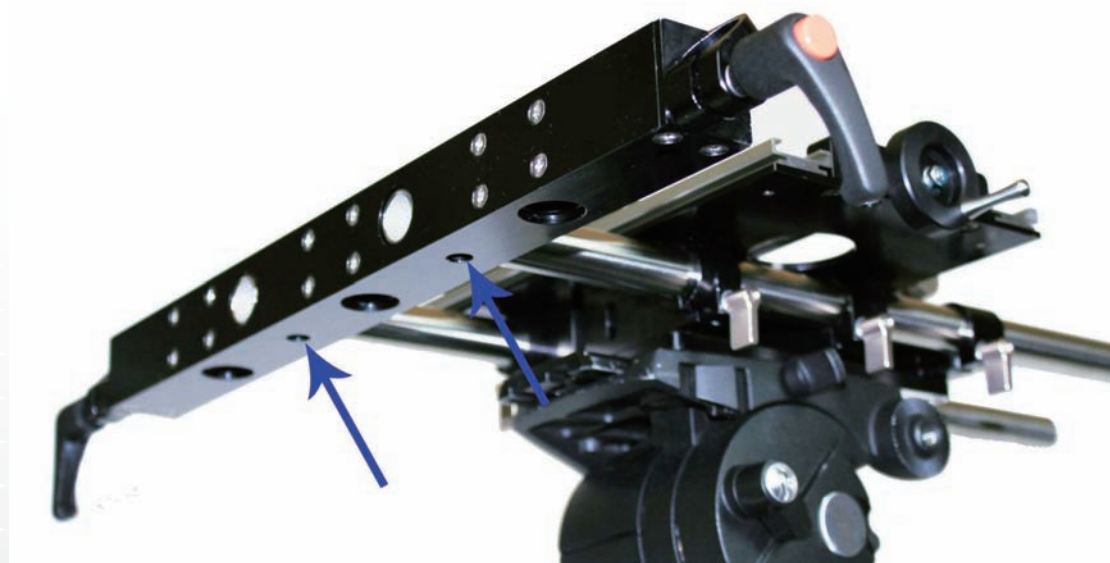


GENUS

检查前部方轨的方向。当支架从正面看时，顶端棒插入的每个小孔的左侧应当有一个垂直孔。如果您不确定，请参阅上图和第4步中的图片。



不锈钢棒应与前部方轨平齐。拧紧（顺时针方向）隐藏在轨道下部的两个艾伦（六角形）头螺栓进行加固。不要过分拧紧，使用很短的艾伦扳手，仅用手施压。进行下一步之前检查方轨组件牢固地附着在水平导轨上。



小心拧紧摄像机顶部组件上的金色锁片，然后再进行步骤4。

GENUS

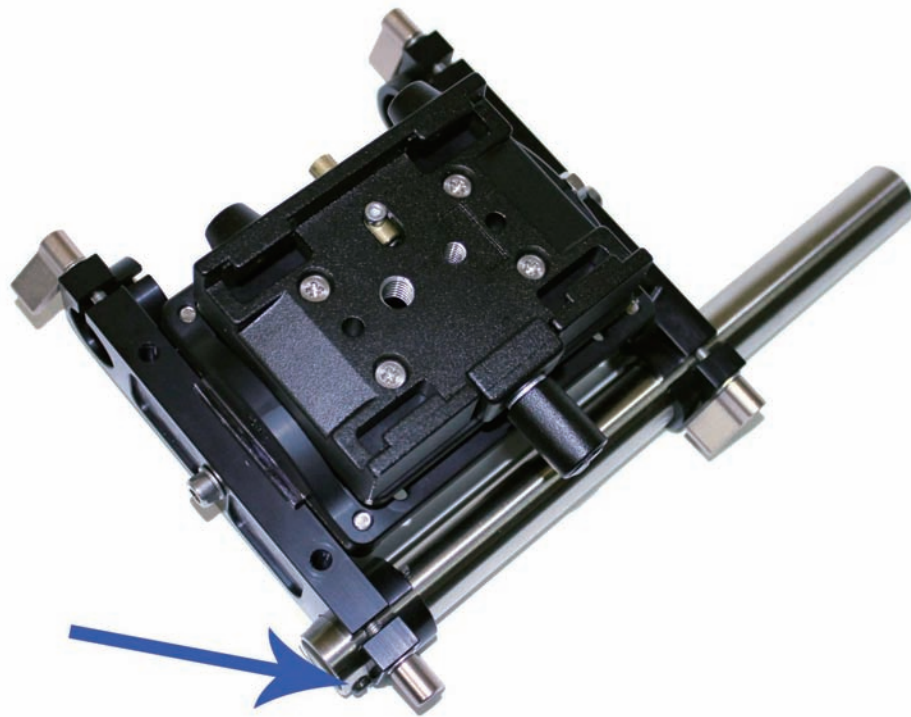
第4步：

接下来需要装载摄像机底部云台棒并组装到前部方轨中。位置大约应该在可从下图中看到的主杆左侧。将一根短不锈钢棒插入前部方轨中，使安全止动螺丝位于顶端。



然后握住摄像机底部云台并将其余的短不锈钢棒插入下图所示部位中。安全止动螺丝（箭头所指）将会位于组件底部。拧紧两个金色锁片以固定不锈钢棒位置，其他两个锁片则需拧松。

GENIUS

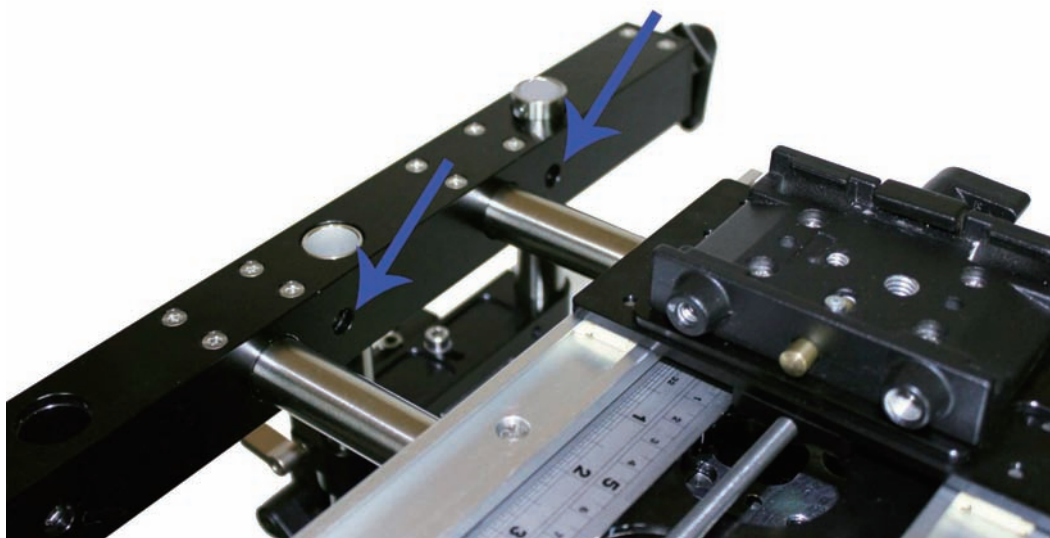


滑动该组件至连接到前部方轨的短不锈钢棒，使两个不锈钢棒进入方轨中。通过指压固定底部云台组件上的其余两个金色锁片。全部四个金色锁片应采用手动拧紧。



GENUS

安全止动螺丝将保护在您拧紧两个艾伦（六角形）头固定螺栓（下图中箭头所指）的过程中（仅用手施压，不要过分拧紧），摄像机底部云台组件不会从方轨中掉落。



也可以使用左侧垂直孔将摄像机底部云台安装至摄像机上部的左侧。但这并非最佳设计位置，仅当您需要借助射镜的左视图直连和右视图时才可使用。

第5步：

连接附件板至顶端不锈钢棒的末端，固定四个金色锁片。



GENUS

步骤6：

本步骤进行镜框的安装，可能会比较复杂。将镜子底部的圆轴插入前部方轨两端的45度支架中。调节镜子方向，使内镜框的金属圆角嵌条朝向前面，且镜框顶端的Genus标志位于正确的朝上位置。让轴非常均匀地进入导轨支架中。切勿强行将轴插入支架中，两侧进行相同的安装操作，保持射镜组件与前轨相一致。小心不要触摸玻璃镜面。镜轴插入到支架中之后轻轻拧紧手动旋钮。



GENUS

步骤7：

使用位于镜框两侧的各2个塑料拇指螺丝（下图箭头所指，共4个螺丝），将折叠平面罩连接到镜框上，这些操作同样只需用手拧紧。在将平面罩固定到镜框上之前，应将滑动摄像机挡板插入平面罩背面的导杆中。氟丁橡胶圈朝向支架的后方。



第8步：

将小黄铜镜面倾斜调节器螺丝插入镜框上方的小孔中。如果该螺丝的螺纹孔位于镜盒内部，则表示您安装的镜子组装方式错误。在这种情况下，返回到第6步并沿另一个方向安装镜框。螺丝不要拧得过紧，应该只使用指压轻轻拧动螺丝。



GENUS

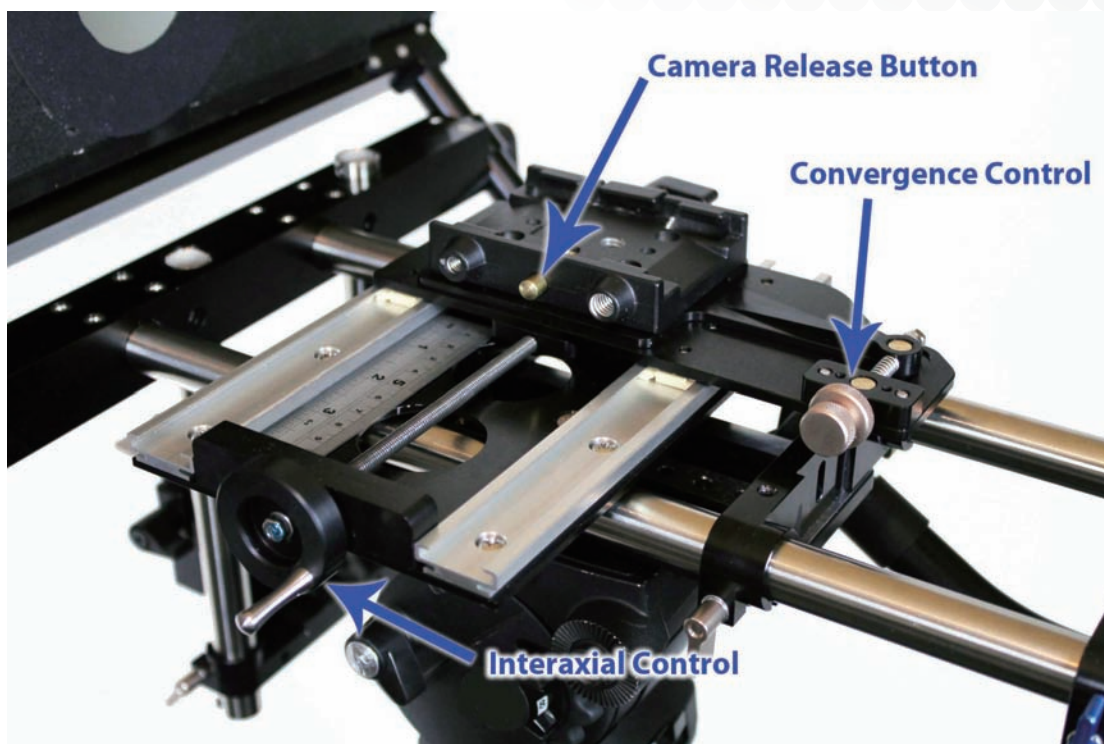
步骤9：

最后通过将快速释放底座板连接到摄像机并滑动摄像机至支架完成摄像机的安装。将摄像机顶部滑动到挡板，使其镜头恰好通过挡板上的孔。对于大口径镜头的摄像机，您可能需要使用锋利的小刀或剪刀修剪氯丁橡胶圈。您可能需要调整镜框的高度以找到最佳的位置。在理想的情况下，顶部摄像机的镜头应该朝向镜盒底部。



请注意，当取出摄像机或摄像机板时，您需要按下快速释放平台一侧的小黄铜按钮。另外，锁定旋钮的位置可通过拉出旋钮并转动后再次释放而更改。

GENUS



摄像机/镜头应位于安装板上的中心区域，才能获得最大的稳定性。通过释放金色锁片整个摄像机平台可沿导杆滑动。您一旦定位摄像机和摄像机平台后拧紧所有的金色锁片，顶部云台上有6个，底部云台上有4个。

至此便完成了支架组装的所有操作。您现在可以继续进行摄像机的调节工作。

拆卸支架时,切记在移除罩之前首先拆除镜子倾斜调节器。

SouVR.com
搜维尔

虚拟现实产品线上超市

3D/VR PRODUCTS ONLINE SUPERMARKET

产品全面 | 价格透明 | 服务及时

作为亚洲地区超大虚拟现实、增强现实、视觉仿真软件及硬件产品的首选网络经销商，我们的目标是将SouVR建设成产品全面、价格透明、服务及时的VR产品网上超市。

SouVR的核心团队有着超过十年的VR产品营销和推广经验，已在包括研发、教育、自动化、航空航天、军事、医疗、石油天然气、数字艺术、广播及安全等领域服务过上千客户。

SouVR坚持公开、公正、合理、透明和本土化的服务理念，不断的深入与虚拟现实原厂的合作关系，旨在为大中华区客户提供真实、有效、全面的虚拟现实产品和服务。截止到目前，SouVR共有13个大类，51个小类，共900多个产品，几乎囊括了全球所有的3D/VR产品。在此基础上，SouVR联合欧美虚拟现实原厂举办的“3D/VR产品展示季”活动，让中国客户零距离体验到新鲜、刺激、逼真的虚拟现实产品及技术，并赢得欧美原厂、业内专家和广大客户的一致好评。与此同时，SouVR还推出了《虚拟现实产品大全》，其产品种类、型号、价格等各种数据的对比，一目了然，使客户能够快速、准确的选择所需要的产品。

我们的产品线



- | 3D立体显示器
- | 头戴式显示器
- | 3D输入设备
- | 大型投影系统
- | 动作捕捉
- | 数据手套
- | 力反馈触觉式
- | 3D扫描器
- | 3D打印机
- | VR软件
- | 3D显卡
- | 位置追踪器
- | 眼动仪

联系我们

北京搜维尔国际贸易有限公司

SouVR中国站：<http://www.souvr.com>

SouVR国际站：<http://en.souvr.com>

电话：010-82772136 / 62986566

传真：010-62975695

手机：013910803448 / 13811981522

邮箱：sale@souvr.com

地址：中国·北京市海淀区上地七街1号汇众科技大厦819、821室（100085）

欢迎
点击

3D/VR产品展示季：<http://www.souvr.com/exhibition/>

虚拟现实产品大全：<http://www.souvr.com/Soft/Special/catalog/Index.html>

SouVR 聚焦中国、立足中国、服务中国

WWW.SOUVR.COM